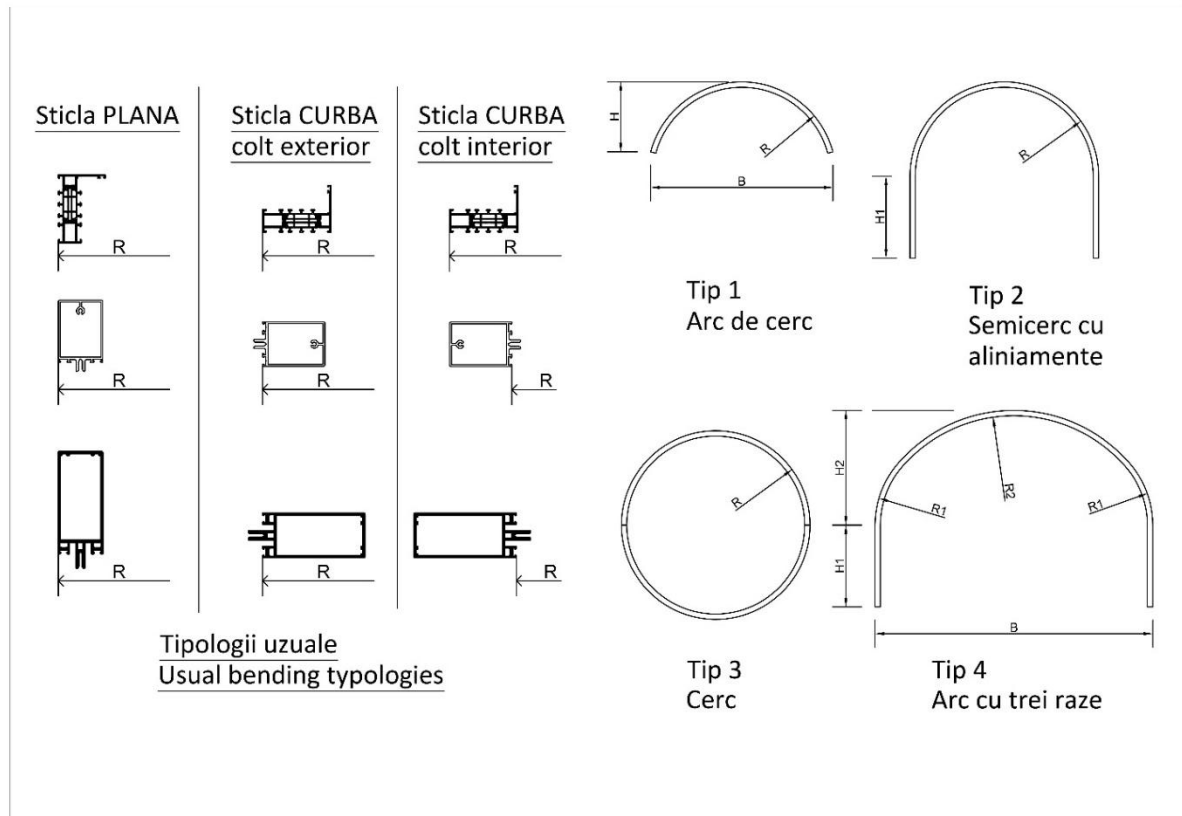




## LISTA DE TOLERANȚE PENTRU CURBARE PROFILE TAMPLARIE SI PERETE CORTINA

Tipuri uzuale de curburi:

21-02-2026



### Note tehnice.

Baghetele pentru Tip 2 vor fi separate pe aliniament si semicerc pentru facilitarea montajului.

Baghetele pentru Tip 3 vor fi doua semicercuri.

Baghetele se livrează nedebrate si nemontate.

Deformarea secțiunii profilelor este inevitabilă si este influențată de raza, grosimea pereților profilelor, tipul de profil, călirea aluminiului, presiunea strângerii izolatoarelor.

Capete lăsate libere nedebrate, circa 350 mm necesar la fiecare extremitate.

Arcele se livrează cu suprafață aluminiu natur pregătită pentru vopsire. Se vor aproviziona profile cu izolator PA (fără celule interioare, nu Politermid). Curbarea baghetelor de sticla este inclusă in preț.

După curbare secțiunea profilelor va suferi mici modificări dimensionale.

### TOLERANTE PENTRU CURBAREA PROFILELOR

Evolium Proiecte SRL prelucrează curbările conform toleranțelor de mai jos, în lipsa altor solicitări exprese.

Trebuie ținut cont că în timpul manipulării sau al transportului curburilor pot apărea deformări.

Pentru lungimea corzii mai mica de 1200mm toleranta de săgeată este de  $\pm 3$ mm,

Pentru lungimea corzii mai mare de 1200mm si mai mica de 2000mm toleranta de săgeată este de  $\pm 4$ mm,

Evolium Proiecte srl

RO14446217

Strada Pomilor 15, sector 6, Bucuresti, Romania

+40740255760

www.evoliummetal.ro



Pentru lungimea corzii mai mare de 2000mm si mai mica de 4000mm toleranta de săgeată este de  $\pm 5$ mm măsurată pe coarda de 2000mm.

Toleranțe de gabarit: în lungime si lățime totală a elementului  $\pm 4$ mm.

## **Lista profilelor care se curbeaza curent, cu razele minime recomandate de curbare.**

Țineți cont că această listă este în permanentă expansiune, dacă nu găsiți în lista de mai jos profilul pe care-l aveți de curbat vă rugăm să ne contactați, este posibil să fie deja valabilă tehnologia.

Se pot curba si alte profile: cercevele, teuri, montanți, rigle, sprosse, profile standard din oțel sau aluminiu. Pentru acestea vă rugam să ne solicitați oferta.

	<b>Profile SCHÜCO</b>		<b>Raza minima R (mm)</b>
AWS65	363880 / 363890	Toc 26mm	200
	363900 / 363910	Toc 34mm	250
	363920 / 363930	Toc 44mm	300
	363940	Toc 54mm	350
	364630	cercevea 48/33	300
	364650/364660	cercevea 56/41	350
AWS70	358130 / 358140	Toc 26mm	200
	358150 / 358160	Toc 34mm	250
	358170 / 358180	Toc 44mm	300
	358190	Toc 54mm	350
	358590	cercevea 48/33	350
	358610/358620	cercevea 56/41	350
	395530/395540	foaie HD-DI	600
395590/395600	foaie HD-DE	600	
AWS75	382110 / 382120	Toc 26mm	250
	382130 / 382140	Toc 34mm	250
	382150 / 382160	Toc 44mm	300
	382170	Toc 54mm	350
	466000/466980	cercevea 48/33	350
	466470/466890	cercevea 56/41	350
	395690/395700	foaie HD-DI	600
	395720/395730	foaie HD-DE	600
AWS90	441050	toc 26/56	300
	441070	toc 34/64	350
	441090	toc 44/74	400
Baghete	184560	Bagheta 17x22mm	200
	184570	Bagheta 27x22mm	200
	189660	Sprosse 28x6.7mm	250



	Profile Jansen		Raza minima R (mm)
Art"15	01.115	toc fix	350
	01.534	toc fix	400
	01.564	toc fix	650
	30.005	toc usa	350
	30.006	toc usa	500
	30.405	foaie Z	400
	30.105	foaie T	350
Arte 2.0	601.611/602.611/603.611/605.611		300

	Profile REYNAERS		Raza minimă R (mm)
ML8	408.0136.XX	Toc 26mm	250
	508.0136.XX	Toc 26mm	250
	408.0183.XX	Toc 33mm	300
	508.0183.XX	Toc 33mm	300
	408.0160.XX	Toc 43mm	350
	508.0160.XX	Toc 43mm	350
	408.0125.XX	Toc 53mm	400
	508.0125.XX	Toc 53mm	400
ML10	501.1183.XX	Toc 33mm	300
	5F1.1183.XX	Toc 33mm	300
	501.1160.XX	Toc 43mm	350
	5F1.1160.XX	Toc 43mm	350
	501.1125.XX	Toc 53mm	400
	5F1.1125.XX	Toc 53mm	400
	501.1169.XX	Toc 63mm	500
CS77	008.3136.XX	Toc 26mm	250
	008.3183.XX	Toc 39mm	300
	030.3607.XX	Baghetă	250
	030.3608.xx	Baghetă	250
	030.3609.xx	Baghetă	250
	030.3610.xx	Baghetă	250
	030.3611.xx	Baghetă	250
	030.3612.xx	Baghetă	250
	030.1050.xx	Spross	250

	Profile Cortizo		Raza minima R (mm)
70-IND	7930/7931	Toc 27.2mm	250
	7935/7937	Toc 44.8mm	300
Baghete	2015	Bagheta 26mm	200